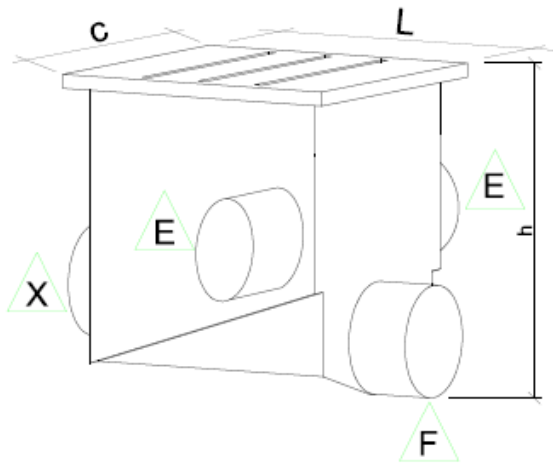


Ficha técnica - Ciclo 1000



INFORMAÇÕES GERAIS

Fórmula: Ganguillet - Kutter

Área máxima de captação	:	1.250m ²
Entrada		: 200mm
Diâmetro expurgo		: 200mm
Diâmetro água filtrada		: 200mm
Malha	:	30
Área do elemento filtrante	:	971,5cm ²
Vazão	:	62m ³ /h
Peso	:	12 Kg

Materiais:

Polietileno / Aço inoxidável / Borracha

Dimensões (cm)

Altura	(h)	55
Largura	(L)	68
Comprimento	(c)	67
Diferença de altura	(-)	
	(-)	
	(-)	

Guia de instalação - Ciclo 1000

Os itens **B**, **C**, e **D** são adquiridos separadamente.

Cisterna enterrada

Caso o elemento filtrante fique de difícil remoção, use vaselina nas borrachas de vedação laterais.

Recomendamos a limpeza do filtro a cada 30 dias.

Motobomba ou pressurizador

Serre 1,5 cm das entradas superiores para a entrada da água captada.

DIMENSÕES DO FILTRO:
 Altura: 55 cm;
 Largura: 68 cm;
 Profundidade: 67 cm;
 Peso: 14 kg;

Sugestão:
 Use um realimentador para casos de estiagem e para evitar linha cruzada.

Conecte a Boia Mangueira o mais próximo possível do fundo.

01 filtro Ciclo 1000 **(A)**

- 01 câmara de filtragem
- 01 elemento filtrante
- 01 tampa
- 02 parafusos de aço inox

01 Multi Sifão **(B)**

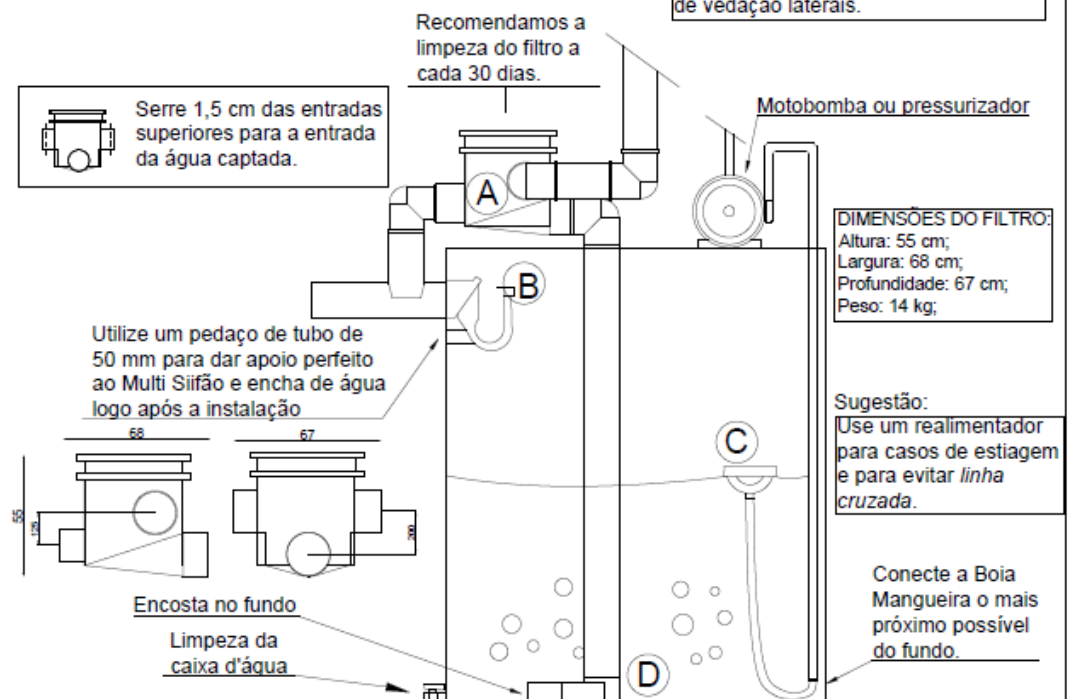
Extravasa o excesso, impede a entrada de gases e vetores (como insetos e roedores).

01 Boia Mangueira **(C)**

Capta a melhor água do reservatório (8-15 cm abaixo da lâmina superior e o mais longe possível do fundo).

01 Freio Aerador **(D)**

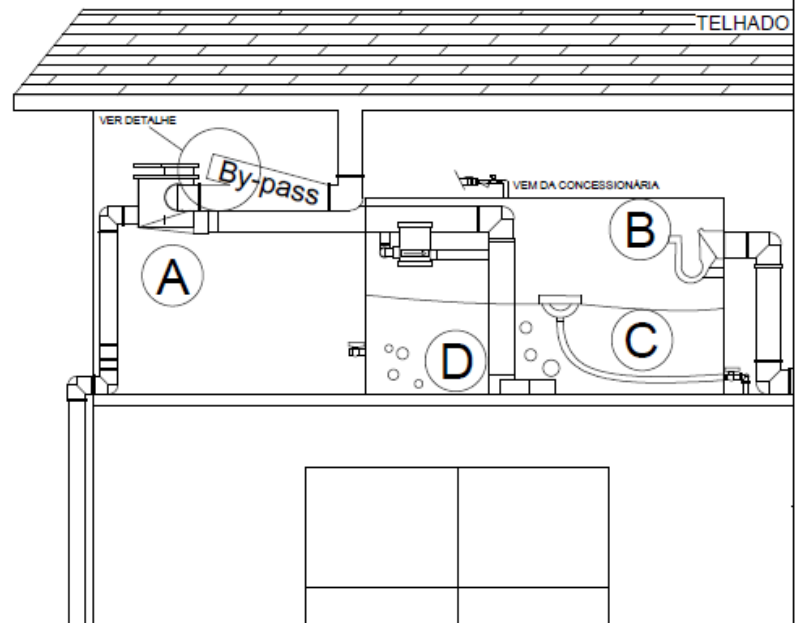
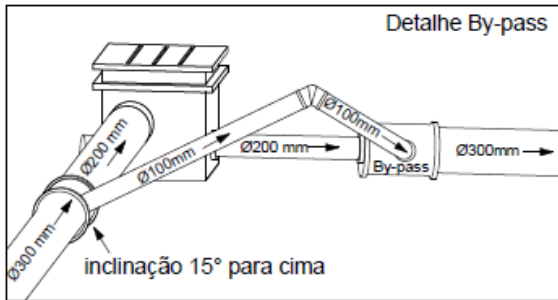
Oxigena a água, evita a turbulência e privilegia a decantação.



*A ilustração pode ser diferente do seu equipamento dependendo do modelo.

Cisterna sobre a laje usando calha ou águas furtadas

É obrigatório o uso de By-pass em sistemas instalados sobre a laje.



Cisterna sobre o chão

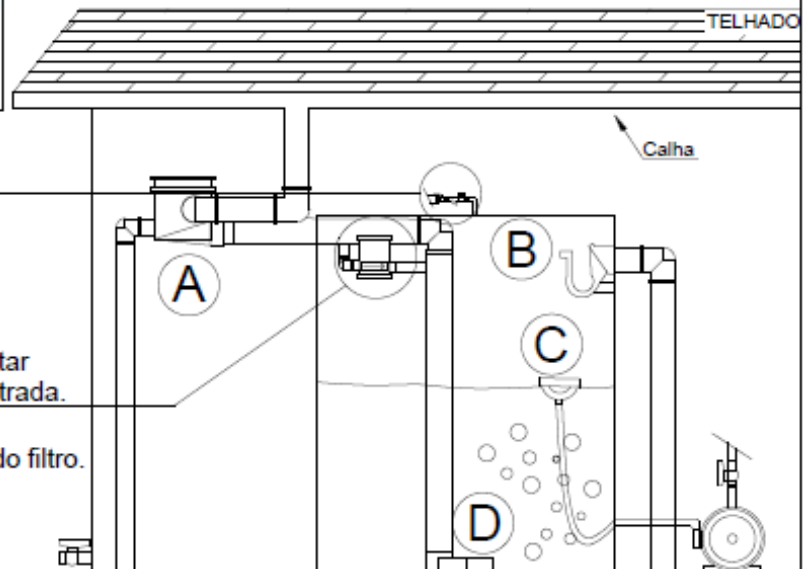
Obs.:

Todas as observações feitas na folha de frente devem ser obedecidas em todos os tipos de instalação.

Sugestão: Realimentador

Sugestão: 03 Cloradores
A tampa do clorador deve estar acima da linha do tubo de entrada.

*Deixe espaço suficiente para remoção e limpeza do filtro.



Obs.:

- A instalação do filtro dentro da cisterna é possível em todos os casos aqui apresentados.
- Sistemas colocados sobre a laje obrigatoriamente devem ter by-pass.
- O filtro quando instalado dentro da cisterna perde volume, porém fica totalmente a prova de vazamentos.