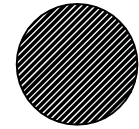
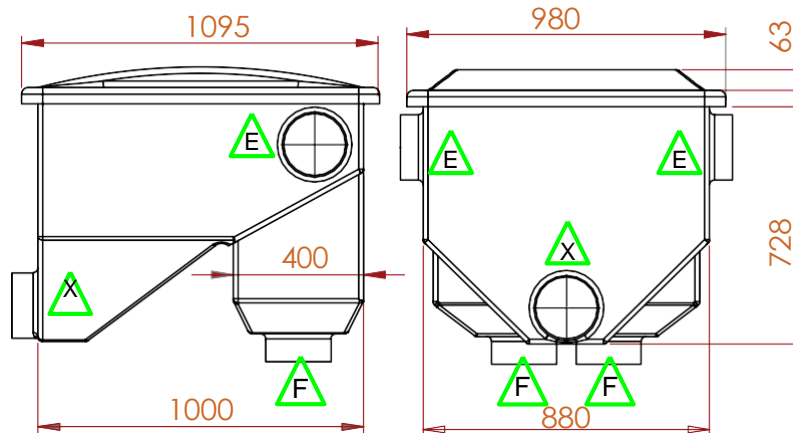


Ficha técnica - Ciclo 3000



INFORMAÇÕES GERAIS

Fórmula: Ganguillet - Kutter



Dimensões (cm)		
Altura	(h)	79,1
Largura	(L)	98
Comprimento	(c)	109,5
Diferença de altura	(E - X)	
	(E - F)	
	(X - F)	

POSSIBILIDADES DE ESTALAÇÃO	
Sobre o solo, calçada ou laje.	
Enterrado diretamente no solo.	
Aéreo ou suspenso.	
Dentro de Cisternas.	

Área máxima de captação		: 3.500m ²
Entrada		: 200mm
Diâmetro expurgo		: 200mm
Diâmetro água filtrada		: 200mm
Malha		: 30
Área do elemento filtrante		: 6.000cm ²
Vazão		: 162,5m ³ /h
Peso		: 31,00 Kg

Materiais:

PE polietileno / Borracha /
Elemento filtrante em aço inoxidável .

Proprietário:		
EcoSustentável		
Projeto:	Responsável Técnico:	Escala:
	Augusto Cesar Henke Gruber - CREA PR- 33.829/D	sem escala