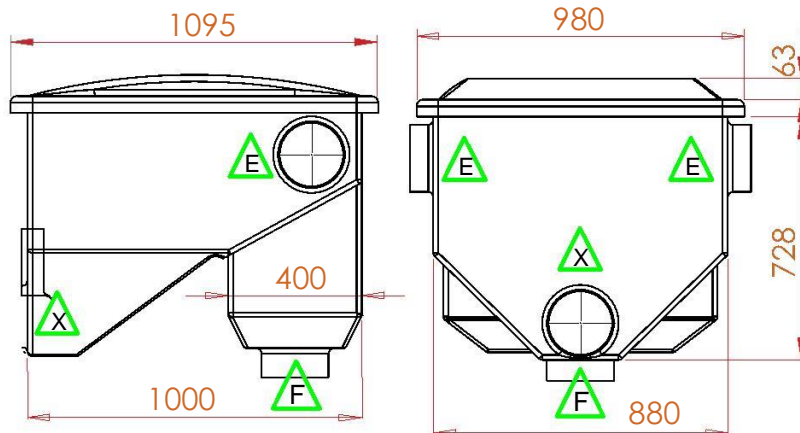


# Ficha técnica - Ciclo 2000



## INFORMAÇÕES GERAIS

Fórmula: Ganguillet - Kutter



Dimensões (cm)		
Altura	(h)	79,1
Largura	(L)	98
Comprimento	(c)	109,5
Diferença de altura	( $\triangle E - \triangle X$ )	
	( $\triangle E - \triangle F$ )	
	( $\triangle X - \triangle F$ )	

### POSSIBILIDADES DE ESTALAÇÃO

Sobre o solo, calçada ou laje.

Enterrado diretamente no solo.

Aéreo ou suspenso.

Dentro de Cisternas.

Área máxima de captação		: 2.500m <sup>2</sup>
Entrada	$\triangle E$	: 200mm
Diâmetro expurgo	$\triangle X$	: 200mm
Diâmetro água filtrada	$\triangle F$	: 200mm
Malha		: 30
Área do elemento filtrante		: 6.000cm <sup>2</sup>
Vazão		: 112,5m <sup>3</sup> /h
Peso		: 30,00 Kg

## Materiais:

PE polietileno / Borracha /

Elemento filtrante em aço inoxidável .

Fornecedor:	<b>EcoSustentável</b>	
Projeto:	Responsável Técnico:	Escala:
Augusto Cesar Henke Gruber - CREA PR- 33.829/D		<b>sem escala</b>