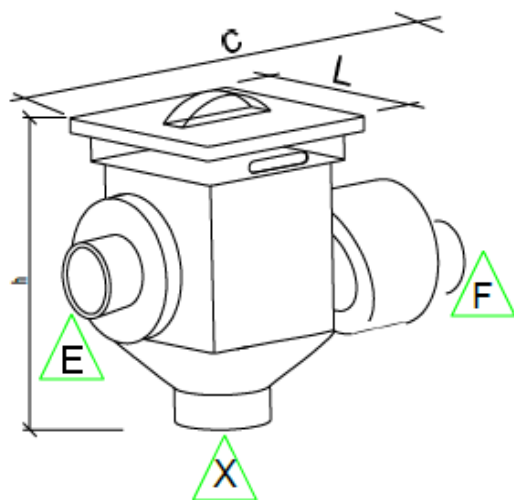


Ficha técnica - Regato



INFORMAÇÕES GERAIS

Fórmula: Ganguillet - Kutter

| | |
|----------------------------|----------------------|
| Área máxima de captageo | 180m ² |
| Entrada | E 100mm |
| Diámetro expurgo | X 150mm |
| Diámetro agua filtrada | F 100mm |
| Malha | 30 |
| Área do elemento filtrante | 78,55cm ² |
| Vazão | 7,5m ³ /h |
| Peso | 4,00 Kg |

| Dimensões (cm) | | |
|---------------------|-------|----|
| Altura | (h) | 37 |
| Largura | (L) | 21 |
| Comprimento | (c) | 36 |
| Diferença de altura | E - X | |
| | E - F | |
| | X - F | |

Materiais:

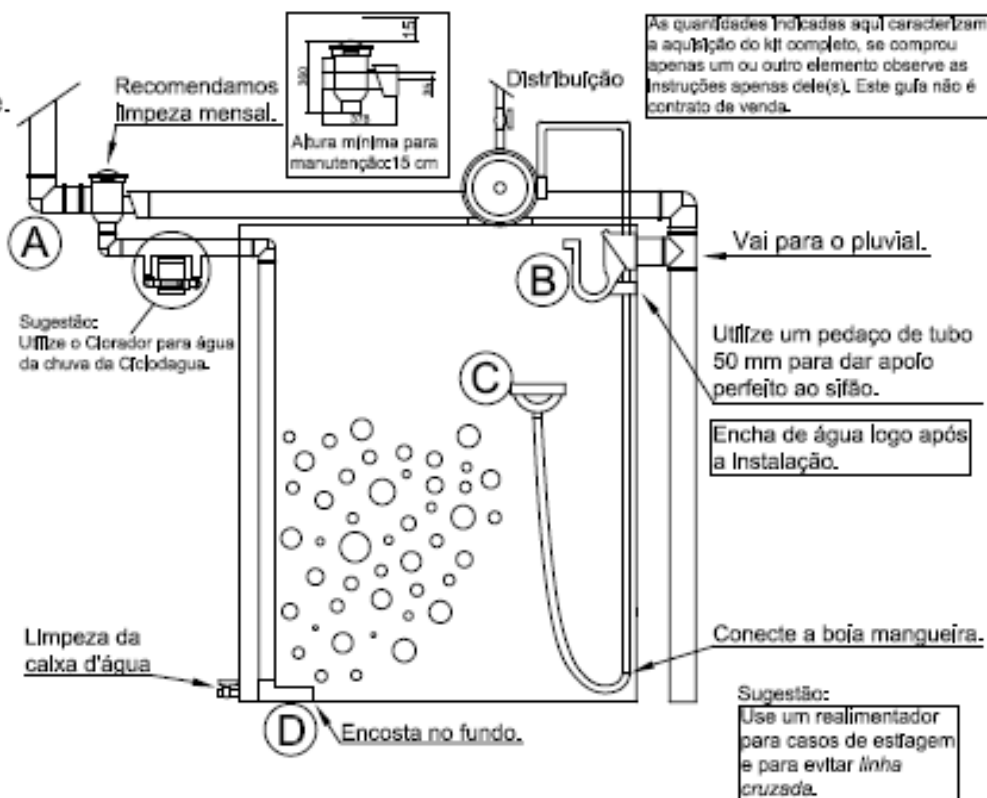
Polietileno / Ago inoxidavel / Borracha

Guia de instalação - Regato® 150

Cisterna enterrada

Os itens B, C e D são adquiridos separadamente.

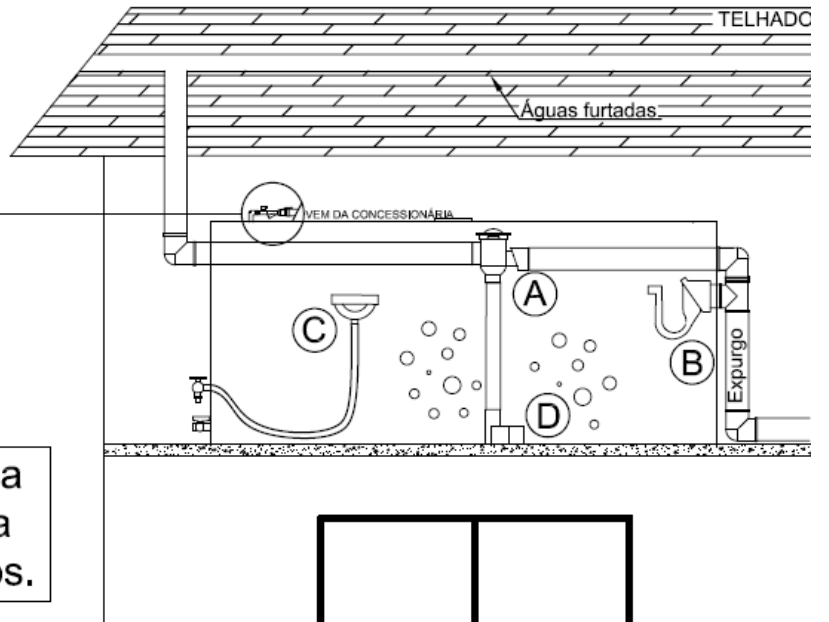
| |
|---|
| <p>01 filtro Regato® 150 (A)</p> <p>01 câmara de filtragem 01 elemento filtrante 01 tampa</p> |
| <p>01 Multi Sifão (B)</p> <p>Extravasa o excesso, impede a entrada de gases e vapores (como insetos e roedores).</p> |
| <p>01 Bola Mangueira (C)</p> <p>Capta a melhor água do reservatório (8-15 cm abaixo da lâmina superior e o mais longe possível do fundo).</p> |
| <p>01 Freio Aerador (D)</p> <p>Oxigena a água, evita a turbulência e privilegia a decantação.</p> |



As quantidades indicadas aqui caracterizam a aquisição do kit completo, se comprar apenas um ou outro elemento observe as instruções apenas dele(s). Este guia não é contrato de venda.

Cisterna sobre a laje usando águas furtadas

Sugestão: Realimentador



Obs.:

O filtro quando instalado dentro da cisterna perde volume, porém fica totalmente a prova de vazamentos.

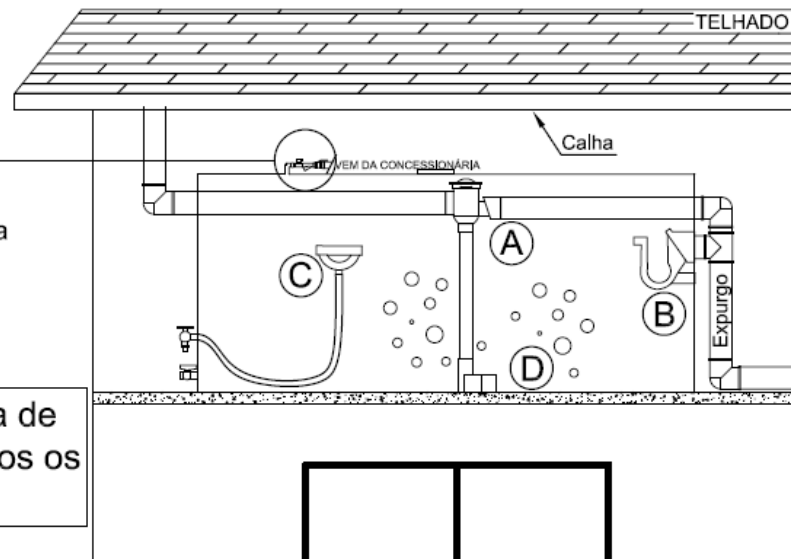
Cisterna sobre a laje usando calha

Sugestão: Realimentador

*Deixe espaço suficiente para remoção e limpeza do filtro.

Obs.:

Todas as observações feitas na folha de frente devem ser obedecidas em todos os tipos de instalação.



Cisterna sobre o chão

Sugestão: Clorador

Obs.:

A instalação do filtro dentro da cisterna é possível em todos os casos aqui apresentados.

