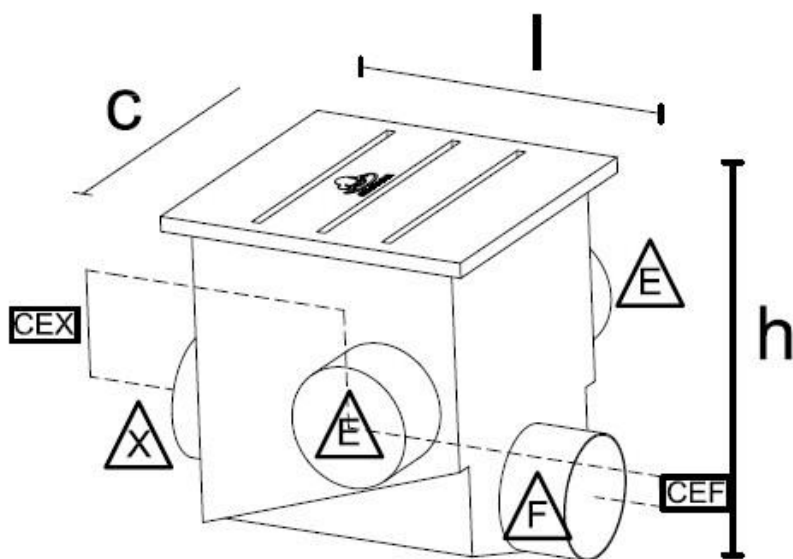


Ficha técnica - Filtro Ciclo 500



Dimensões (cm)	
Altura (h)	55
Largura (l)	68
Comprimento (c)	67
Centro a centro E-F (CEF)	15
Centro a centro E-X (CEX)	17

FILTRO CICLO 500 - Atende até 800m² de área para captação

Fórmula: Ganguillet - Kutter

Diâmetro entrada $\triangle E$: **200 mm**

Diâmetro expurgo $\triangle X$: **150 mm**

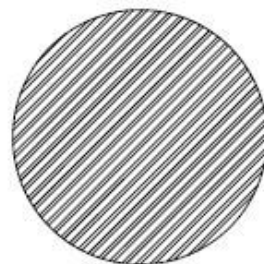
Diâmetro água filtrada $\triangle F$: **200 mm**

Raio hidráulico: **0,0595 m**

Área de vazão: **0,064 m²**

Área total: **0,1184 m²**

Malha: **30**



Materiais:

- Polietileno
- Borracha
- Aço inoxidável

Guia de instalação - Ciclo 500

Os itens **B**, **C**, e **D** são adquiridos separadamente.

Cisterna enterrada

Caso o elemento filtrante fique de difícil remoção, use vaselina nas borrachas de vedação laterais.

01 filtro Ciclo 500 (A)

- 01 câmara de filtração
- 01 elemento filtrante
- 01 tampa
- 02 parafusos de aço inox

01 Multi Sifão (B)

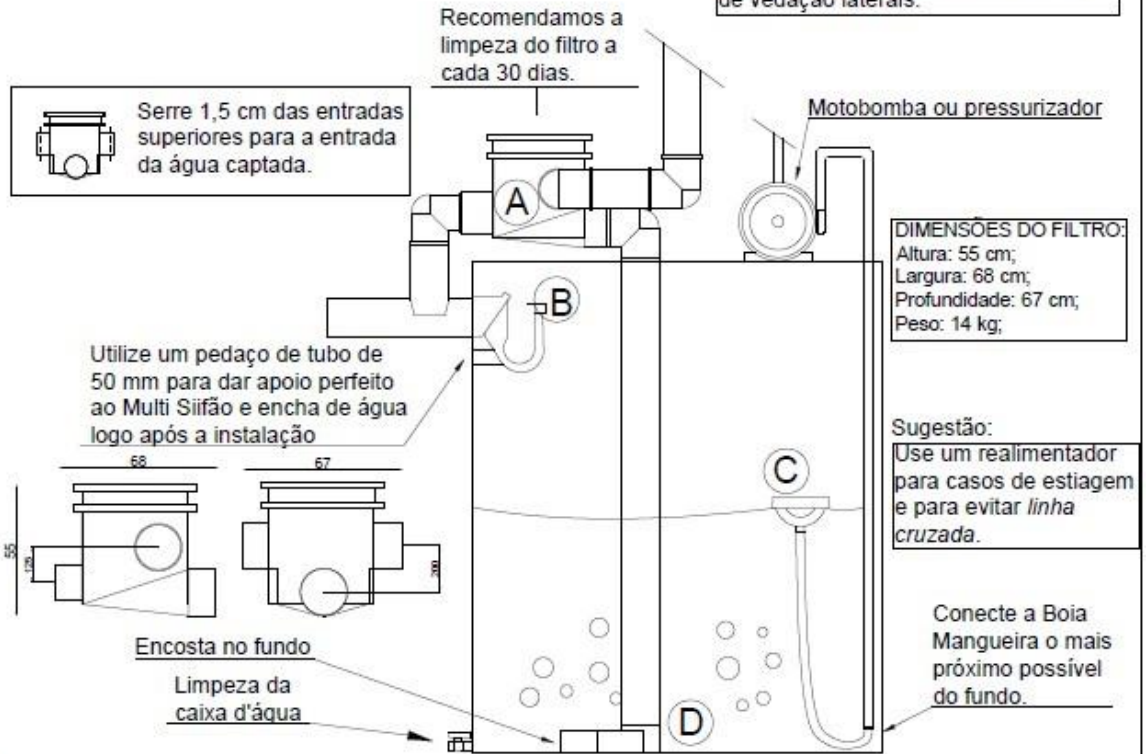
Extravasa o excesso, impede a entrada de gases e vetores (como insetos e roedores).

01 Boia Mangureira (C)

Capta a melhor água do reservatório (8-15 cm abaixo da lâmina superior e o mais longe possível do fundo).

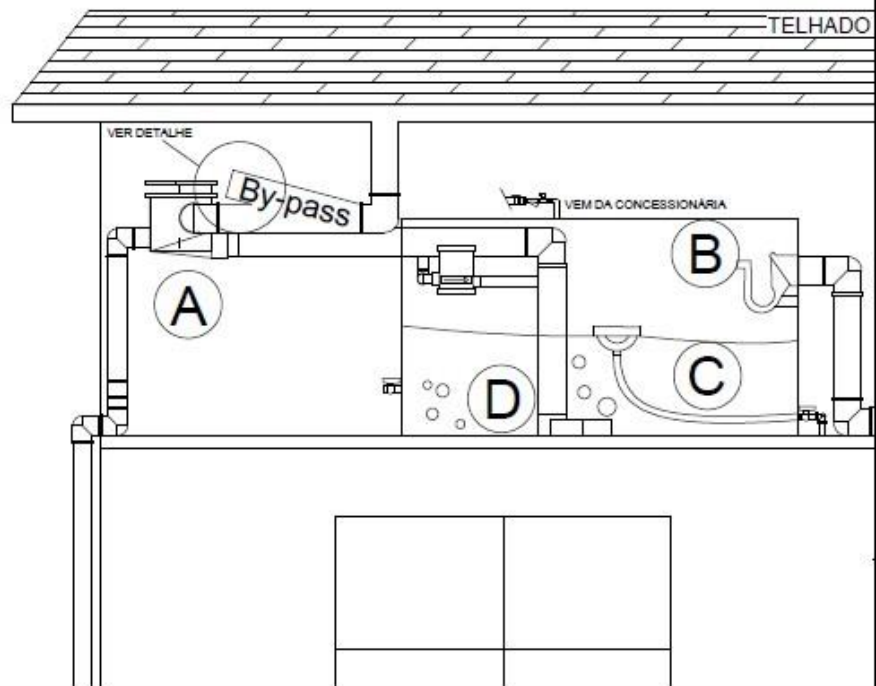
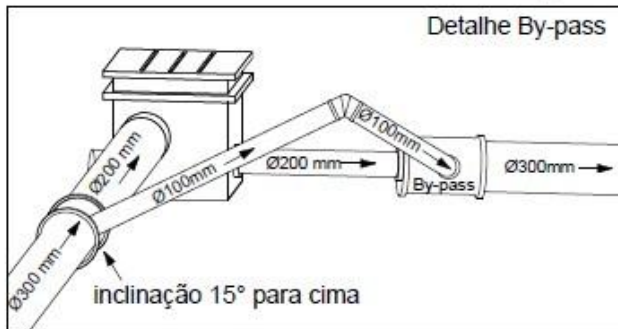
01 Freio Aerador (D)

Oxigena a água, evita a turbulência e privilegia a decantação.



Cisterna sobre a laje usando calha ou águas furtadas

É obrigatório o uso de By-pass em sistemas instalados sobre a laje.



Cisterna sobre o chão

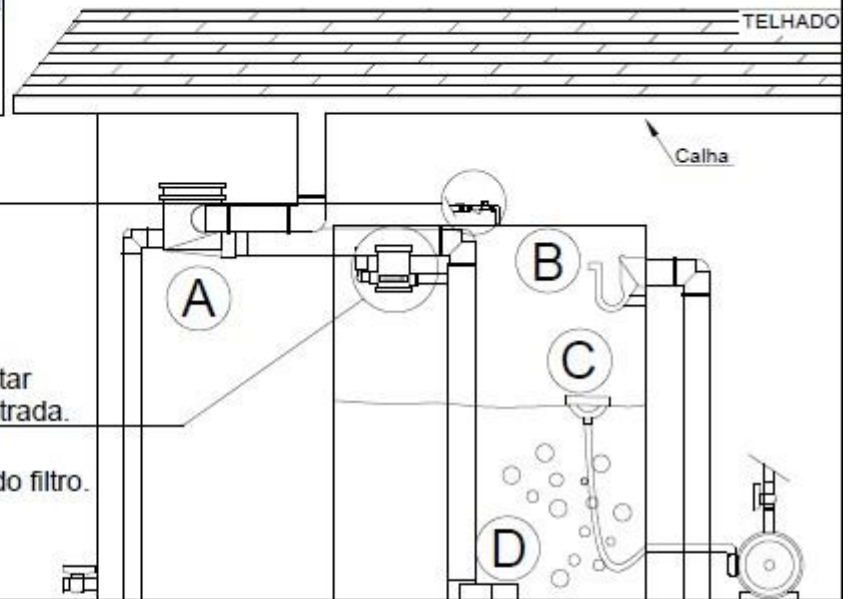
Obs.:

Todas as observações feitas na folha de frente devem ser obedecidas em todos os tipos de instalação.

Sugestão: Realimentador

Sugestão: 03 Cloradores
A tampa do clorador deve estar acima da linha do tubo de entrada.

*Deixe espaço suficiente para remoção e limpeza do filtro.



Obs.:

- A instalação do filtro dentro da cisterna é possível em todos os casos aqui apresentados.
- Sistemas colocados sobre a laje obrigatoriamente devem ter by-pass.
- O filtro quando instalado dentro da cisterna perde volume, porém fica totalmente a prova de vazamentos.