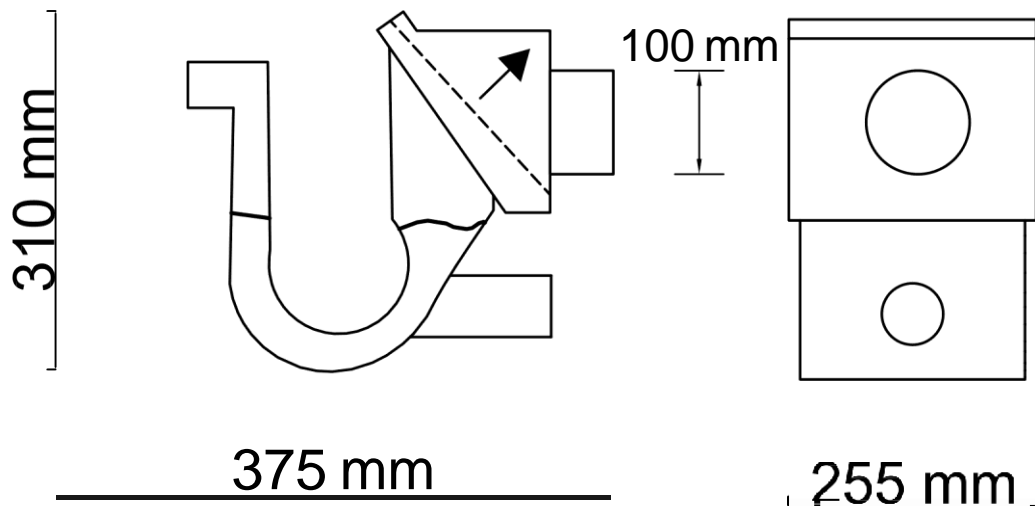


Ficha técnica

Multi Sifão 100 mm com válvula de retenção antirrefluxo e anti-vetores



Fórmula: Ganguillet - Kutter

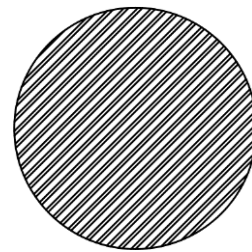
Diâmetro Nominal: 100 mm

Altura da lâmina: 1,0 D

Raio hidráulico: 0,0263 m

Vazão: 12.2 m³/h

Altura do selo hídrico: 10 cm



Materiais:

-Polietileno

-Parafusos em inox

-Borracha