

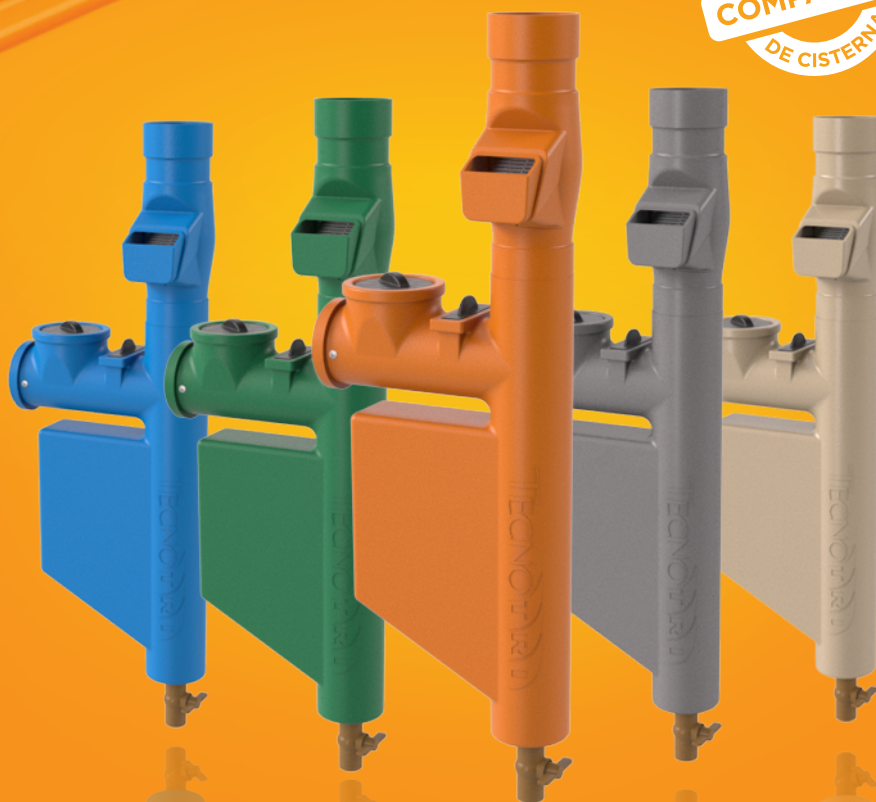
PROTEÇÃO
UV14
Maior resistência
a intempéries

MANUAL DE
INSTALAÇÃO

SMART FILTRO

COM CLORADOR

TODO TIPO
COMPATÍVEL
DE CISTERNA



A SOLUÇÃO INOVADORA PARA
FILTRAGEM EM CISTERNAS.



TECNOTRI®

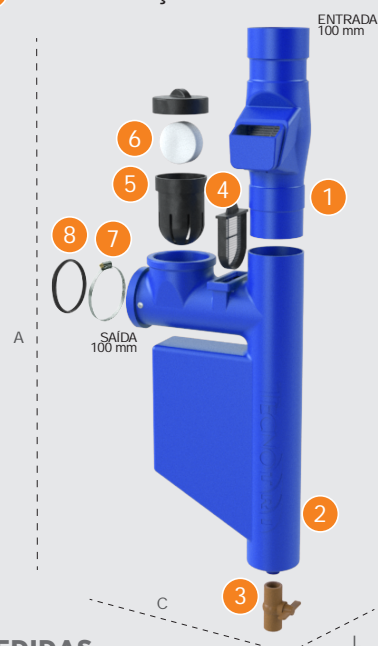
PREZADO CLIENTE

Você acaba de adquirir o Smart Filtro Tecnotri, um sistema de filtragem moderno, com design inovador e muito simples de instalar.

Leia com atenção este manual a siga o passo a passo para instalar corretamente seu Smart Filtro Tecnotri.

PARTES DO SMART FILTRO

- 1 Filtro antifolhas
- 2 Decanter
- 3 Registro
- 4 Filtro fino
- 5 Filtro clorador
- 6 Pastilha de cloro (não inclusa)
- 7 Abraçadeira 114-133
- 8 Anel de vedação



MEDIDAS

Dimensões 160 x 350 x 920 mm
Peso 2kg

FUNCIONAMENTO

O Smart Filtro Tecnotri conta com 4 etapas de filtragem que garantem a água de reúso contra a contaminação por bactérias e insetos.

A água passa inicialmente pelo filtro de folhas (1) e vai para o decanter (2), que elimina as impurezas da calha trazidas com os primeiros minutos de água da chuva. Esta água vai sendo lentamente descartada através do registro (3).

Conforme o decanter vai enchendo, a água chega ao nível da entrada do reservatório e passa pelo filtro fino (4), que retém o material que não foi eliminado pelo decanter e protege contra o mosquito *Aedes aegypti*.

Em seguida a água passa pelo clorador*, evitando a formação de microorganismos e mantendo a água conservada.

*A pastilha de cloro, do mesmo tipo usado em piscinas, deve ser adquirida separadamente.

FERRAMENTAS NECESSÁRIAS PARA A INSTALAÇÃO

- B1 B1 – Parafusadeira/chave de fenda
- B2 B2 – Serra



COMO INSTALAR

PASSO 1

Identifique a calha e o cano onde o Smart Filtro será instalado. Faça um corte horizontal no cano para o encaixe do filtro.

- C1 Cano da calha
Bitola de entrada 100 mm



PASSO 2

Engate o Smart Filtro, com a abraçadeira, na entrada da sua cisterna, fixando os parafusos com a parafusadeira ou chave de fenda.

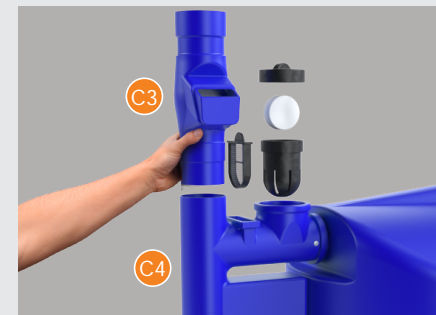
- C2 Cisterna
Bitola de saída 100 mm



PASSO 3

Encaixe o filtro antifolhas sobre o decanter e posicione o cano que vem da calha sobre o Smart Filtro.

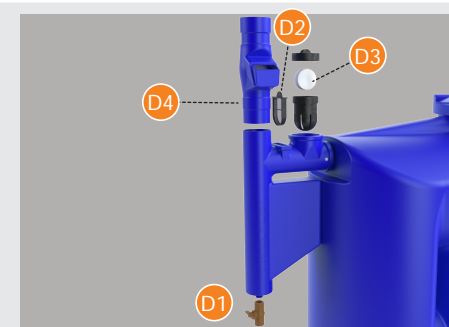
- C3 Filtro antifolhas
- C4 Decanter



LIMPEZA

Siga estas recomendações a cada incidência de chuva:

- D1 Abra e feche o registro algumas vezes para retirar a sujeira depositada. Deixe o registro semiaberto.
- D2 Retire e limpe o filtro fino.
- D3 Verifique o desgaste da pastilha de cloro e substitua-a, se necessário.
- D4 Remova as folhas presas no filtro antifolhas.



OBS: Para melhor funcionamento do seu decanter, deixe o registro D1 semiaberto, para o primeiro fluxo de água escoar corretamente.

CUIDADOS COM O SEU SMART FILTRO

Lembre-se: mesmo sendo um produto atóxico, que possui filtros e aditivos de proteção, a água de captação de chuva não é potável, e, por isso, não é apta para o consumo humano.

Esperamos que você faça um ótimo uso do seu Smart Filtro e de todos os benefícios que ele pode proporcionar.

TERMO DE GARANTIA

A Tecnotri garante ao usuário que seus produtos são produzidos com matéria-prima da mais alta qualidade e atende a todos os requisitos estabelecidos em normas técnicas do produto. Nossos filtros, cisternas e caixas d'água atendem à ABNT NBR 14799:2011.

Assim, asseguramos o bom funcionamento e desempenho do nosso produto, quando manuseados e instalados conforme orientação descrita no Manual de Instalação.

PRAZO DE GARANTIA

A Tecnotri garante seus produtos durante o prazo de 5 (cinco) anos, contados a partir da Nota Fiscal de compra, contra defeitos de fabricação, que o tornem impróprios ou inadequados ao uso.

PERDA DA GARANTIA

Haverá perda da garantia se o problema for decorrente de manuseio e/ou instalação do produto sem observar as especificações do Manual de Instalação, alterações funcionais e/ou violação do produto.



Tecnotri Indústria de Plásticos Ltda
RS 324, Km 75, n° 1001 - Distrito Industrial
Vila Maria, RS

Contatos

vendas@tecnotri.com.br
comercial@tecnotri.com.br
sac@tecnotri.com.br

(54) 3359 2400

0800 648 1718

 **+55 (54) 99959 7996**