

ETAC

ESTAÇÃO DE TRATAMENTO DE ÁGUAS CINZAS PARA REÚSO



- ✓ **Definição de Águas Cinzas**
- ✓ **Solução de tratamento da EcoSustentável**
- ✓ **Fases do tratamento / ETAC**
- ✓ **Reúso no Brasil**
- ✓ **Resultados obtidos**

DEFINIÇÃO

ESGOTO =

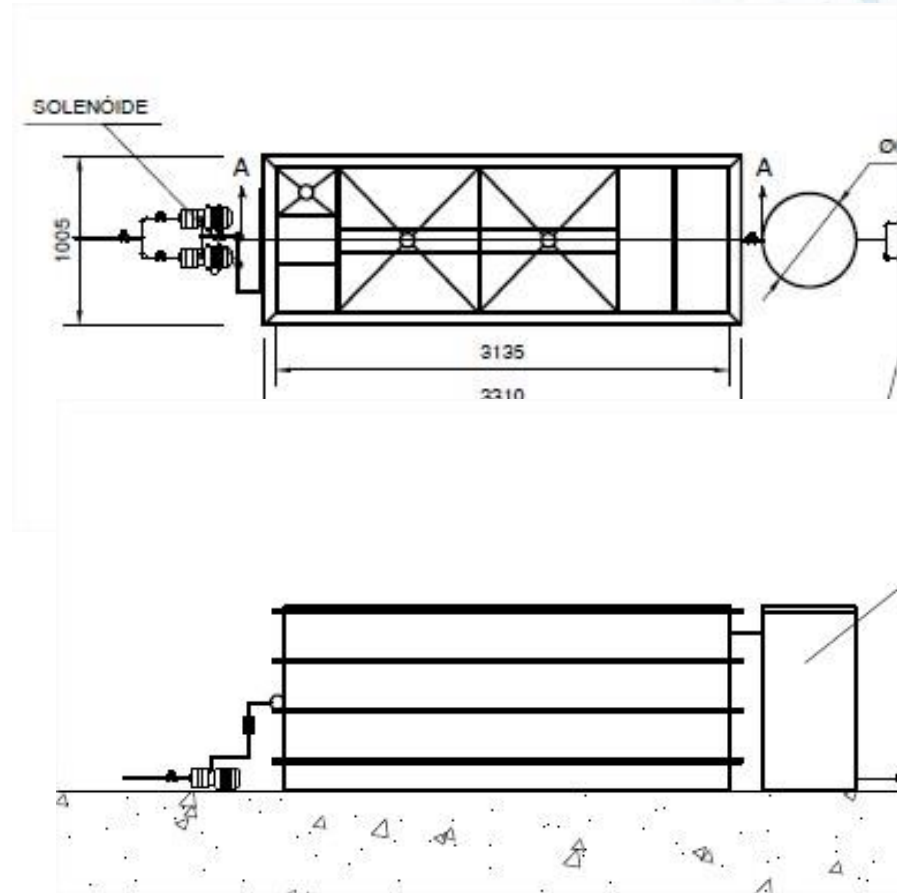
ÁGUAS CINZAS

+

ÁGUAS NEGRAS



FLUXOGRAMA DO TRATAMENTO



FILTRO DE SÓLIDOS



TANQUE DE EQUALIZAÇÃO

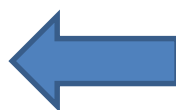
FLOCULADORES



DECANTADOR LAMELAR

FASES DO TRATAMENTO

FILTROS DE AREIA



MODELO EM 3D



ETAC

FLOCULADORES 1, 2, 3

DECANTADOR

CAIXA DE CONTATO

POÇO DE SUCÇÃO

O Valor Gasto para Tratar 1 Metro Cúbico de Águas Cinzas pela ETAC com Produtos Químicos e Consumo de Energia Elétrica é de aproximadamente **R\$2,60/m³**.

NBR-13.969/97 Tanques sépticos - Unidades de tratamento complementar e disposição final dos efluentes líquidos - Projeto, construção e operação.

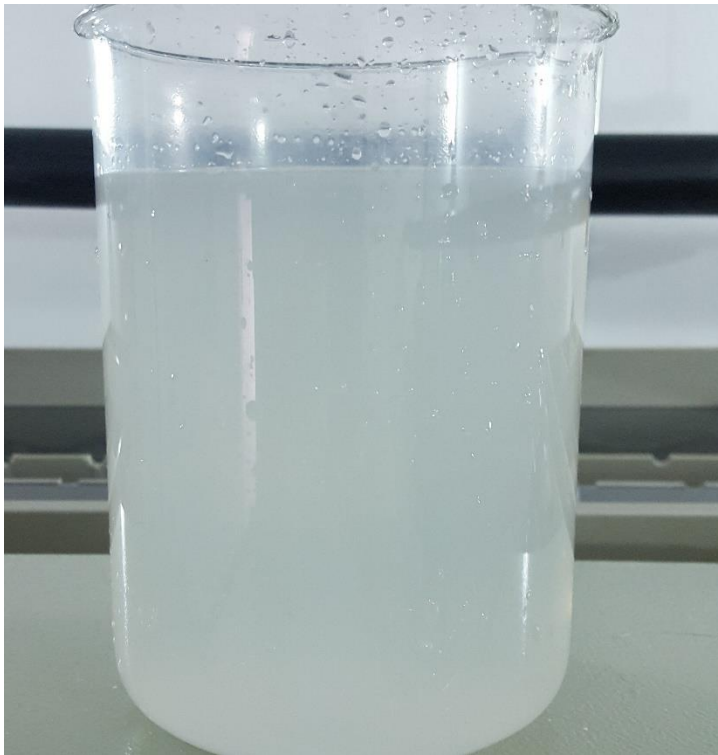
Classe	Uso previsto	Turbidez	Coliformes Fecais	Sólidos dissolvidos totais	pH	Cloro residual
CLASSE 1	Lavagem de carros e outros usos que requerem contato direto do usuário com a água	Inferior a 5	Inferior a 200 NMP/100 ml	Inferior a 200 mg/L	Entre 6 e 8	Entre 0,5 mg/l e 1,5 mg/l
CLASSE 2	Lavagem de pisos, calçadas e irrigação dos jardins, manutenção dos lagos e canais para fins paisagísticos, exceto chafarizes	Inferior a 5	Inferior a 500 NMP/100 ml	-	-	Superior a 0,5 mg/L
CLASSE 3	Reuso em descargas dos vasos sanitários	Inferior a 10	Inferior a 500 NMP/100 ml	-	-	-
CLASSE 4	Reuso nos pomares, cereais, forragens, pastagens para gados e outros cultivos	-	Inferior a 5000 NMP/100mL	-	-	-

RESULTADOS OBTIDOS

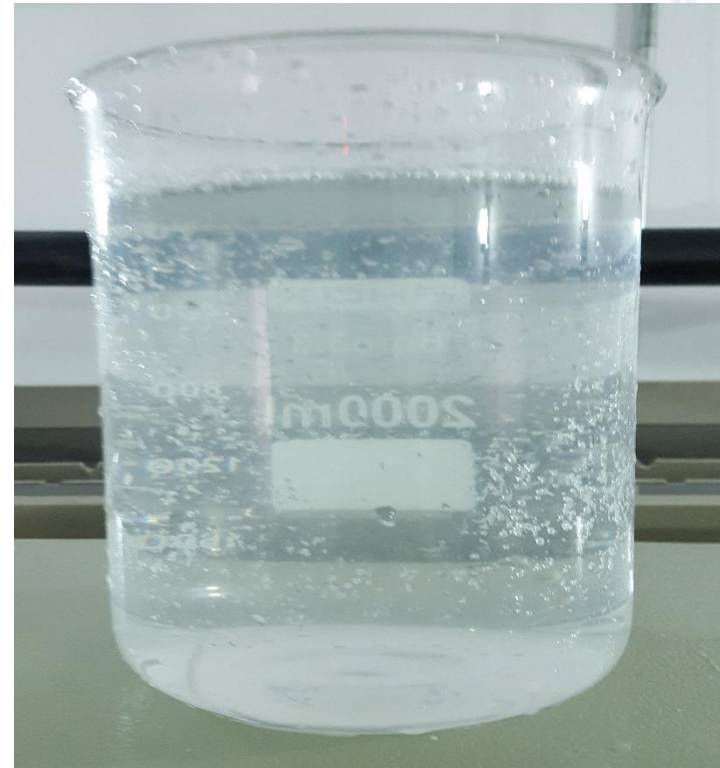
Parâmetro	Tanque de equalização	Tanque de água tratada p/ reúso	Norma de reúso
Cloro Residual Livre	0,10 mg/L CL2	0,11 mg/L CL2	não estabelece
pH	6,61	7,1	não estabelece
Turbidez	24 FTU	<1,0 FTU	inferior a 10
Cor Aparente	Turva	Cristalina	não estabelece
Coliformes totais	não analisado	Ausente	não estabelece
Coliformes Termotolerantes	452,0 X 10 ² UFC/100ml	Ausente	Inferior a 500 NMP/100 ml

RESULTADOS OBTIDOS

EFLUENTE BRUTO



EFLUENTE TRATADO





Redução dos custos



**Preservação do
recursos naturais**



Política ambiental

ECO



SUSTENTAVEL

Equipamentos e Soluções Ambientais

Além de fornecer os equipamentos, contamos com equipe para dar suporte técnico especializado. Conte conosco para discutir projetos de captação de água de chuva e reúso.

Av. Inglaterra, 343 sala 01 – JD. Igapó – Londrina/PR – CEP. 86046-000
Fone (43) 3342-9389